

Fiche technique

Caractéristiques du produit



Fourneau électrique

Modèle	Code SAP	00008586
SP 704 E	Groupe d'articles	Fourneaux



- Type d'appareil: Appareil électrique
- Puissance de la zone 1 [kW]: 2,6
- Puissance de la zone 2 [kW]: 2,6
- Indice de protection d'enveloppe: IP24
- Matériel: AISI 304 plaque supérieure et revêtement

Code SAP	00008586	Puissance électrique [kW]	5.200
Largeur nette [mm]	400	Alimentation	400 V / 3N - 50 Hz
Profondeur nette [mm]	730	Nombre de zones	2
Hauteur nette [mm]	300	Puissance de la zone 1 [kW]	2,6
Poids net [kg]	23.60	Puissance de la zone 2 [kW]	2,6

Fiche technique

Dessin technique



Fourneau électrique

Modèle

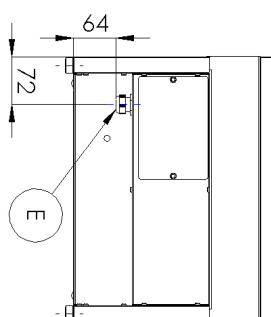
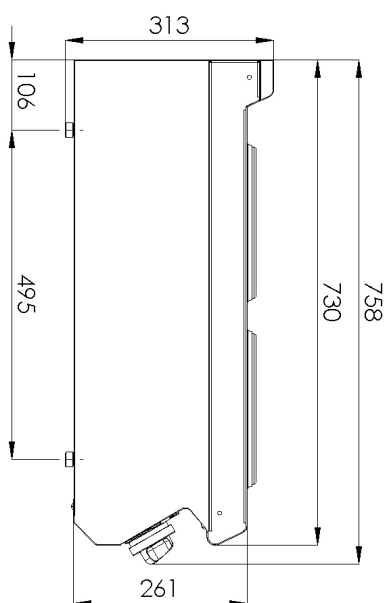
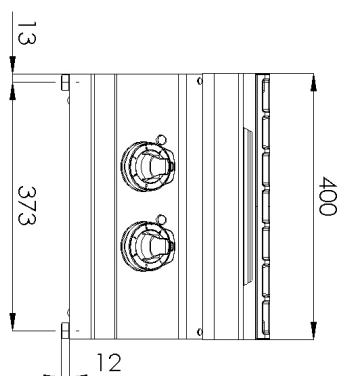
Code SAP

00008586

SP 704 E

Groupe d'articles

Fourneaux



Fiche technique

Paramètres techniques



Fourneau électrique

Modèle

SP 704 E

Code SAP

00008586

Groupe d'articles

Fourneaux

1. Code SAP:

00008586

2. Largeur nette [mm]:

400

3. Profondeur nette [mm]:

730

4. Hauteur nette [mm]:

300

5. Poids net [kg]:

23.60

6. Largeur brute [mm]:

440

7. Profondeur brute [mm]:

800

8. Hauteur brute [mm]:

480

9. Poids brut [kg]:

28.50

10. Type d'appareil:

Appareil électrique

11. Type de construction de l'appareil:

Équipements à poser

12. Puissance électrique [kW]:

5.200

13. Alimentation:

400 V / 3N - 50 Hz

14. Indice de protection d'enveloppe:

IP24

15. La couleur extérieure de l'appareil:

Acier inoxydable

16. Matériel:

AISI 304 plaque supérieure et revêtement

17. Indicateurs:

Voyants de marche

18. Type de plan de travail:

Emboutie aux formes et angles arrondis - nettoyage d'entretien confortable

19. Matériau de la plaque supérieure:

AISI 304

20. Nombre de zones:

2

21. Puissance de la zone 1 [kW]:

2,6

22. Puissance de la zone 2 [kW]:

2,6

23. Température maximale de l'appareil [° C]:

400

24. Température minimale de l'appareil [° C]:

50

25. Accès au service:

De l'avant en retirant le panneau avant

26. Nombre de feux/foyers:

2

27. Type de zones de cuisson électriques:

Ovale